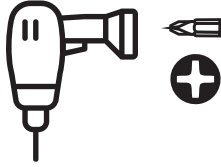


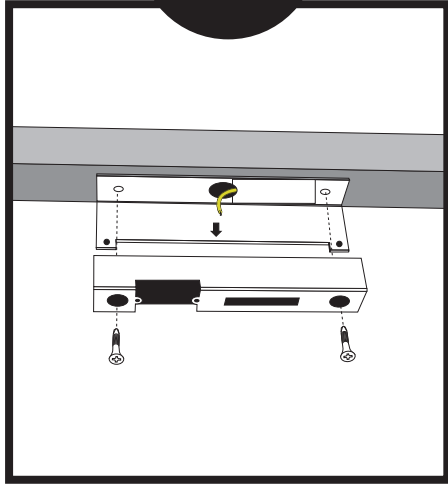
# INSTRUKCIA MONTAŽU ELEKTROZACZEPU W KASECIE

- |     |   |
|-----|---|
| PL  | INSTRUKCJA MONTAŻU ELEKTROZACZEPU W KASECIE                         |
| ENG | INSTRUCTIONS FOR INSTALLING ELECTRICAL LOCK IN THE CASSETTE         |
| DE  | INSTALLATIONSANLEITUNG FÜR ELEKTRISCHE VERRIEGELUNG IN DER KASSETTE |
| CZE | NAVOD K INSTALACI ELEKTRICKEHO ZÁMKU V KAZETĚ                       |
| HU  | ELEKTROMOS ZÁR TELEPÉTESI UTÁSTÁSAI A KAZETTÁBAN                    |
| RUS | ИНСТРУКЦИЯ ПО УСТАНОВКЕ ЭЛЕКТРИЧЕСКОГО ЗАМКА В КАСЕТТУ              |
| LT  | KASĖTĖS ELEKTROS UŽRANKO ĮRENGIMO INSTRUKCIJA                       |
| SK  | NAVOD NA MONTÁŽ ELEKTRICKEHO ZÁMKU V KAZETE                         |
| HR  | UPUTE ZA UGRADNJU ELEKTRIČNE BRAVE U KASETU                         |
| BG  | УКАЗАННЯ ЗА МОНТАЖ НА ЕЛЕКТРИЧЕКА ЗАКЛЮЧОУВАНЕ В КАСЕТИЦА           |
| SI  | NAVODILA ZA MONTAŽO ELEKTRIČNE ZAKLJUČITVE V KASETI                 |

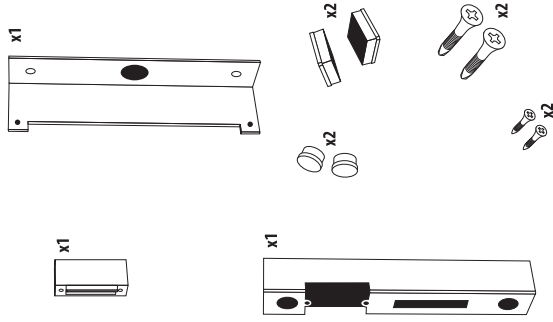
PL NIEZBĘDNE NARZĘDZIA  
 ENG NECESSARY TOOLS  
 DE WESSENTLICHE WERKZEUGE  
 CZE ZÁKLADNÍ NÁSTROJE  
 HU ALAPVETŐ ESZKÖZÖK  
 RUS ОСНОВНЫЕ ИНСТРУМЕНТЫ  
 LT PAGRINDINIAI ĮRANKIAI  
 SK ZÁKLADNÉ NÁSTROJE  
 HR OSNOVNI ALATI  
 BG ОСНОВНИ ИНСТРУМЕНТИ  
 SLO OSNOVNA ORODJA



1



PL SPIS ELEMENTÓW  
 ENG LIST OF COMPONENTS  
 DE LISTE DER KOMPONENTEN  
 CZE SEZNAM KOMPONENTŮ  
 HU AZ ALKATRÉSZEK JEGYZÉKE  
 RUS СПИСОК КОМПОНЕНТОВ  
 LT KOMPONENTŲ SĄRAŠAS  
 SK ZozNAM KOMPONENTOV  
 HR POPIS KOMPONENTA  
 BG СПИСКЪ НА КОМПОНЕНТИТЕ  
 SLO SEZNAM KOMPONENT



2

