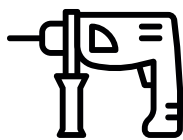
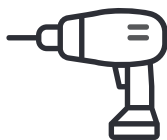




INSTRUKCJA MONTAŻU KLAMKI Z SZYLDDEM

PL	INSTRUKCJA MONTAŻU KLAMKI Z SZYLDDEM
ENG	INSTRUCTIONS FOR ASSEMBLING THE "O" CONNECTOR
DE	ANWEISUNGEN FÜR DIE MONTAGE DER „O“-VERBINDUNG
CZE	POKYNY PRO MONTÁŽ SPOLEČNĚHO „O“
HU	UTASÍTÁS A "O" KÖZÖSSÉG ÖSSZESZERELÉSÉHEZ
RUS	ИНСТРУКЦИЯ ПО СБОРКЕ СОЕДИНЕНИЯ "O"
LT	JUNGTINIO "O" RINKIMO INSTRUKCIJOS
SK	POKYNY NA MONTÁŽ SPOLEČNĚHO „O“
HR	UPUTE ZA SKLOP ZGLOVA "O"
BG	УКАЗАНИЯ ЗА СЪБИРАНЕ НА СТАВАТА "O"
SLO	NAVODILA ZA MONTAŽO SKLOPA „O“

PL	NIEZBĘDNE NARZĘDZIA
ENG	NECESSARY TOOLS
DE	WESENTLICHE WERKZEUGE
CZE	ZÁKLADNÍ NÁSTROJE
HU	ALAPVETŐ ESZKÖZÖK
RUS	ОСНОВНЫЕ ИНСТРУМЕНТЫ
LT	PAGRINDINIAI ĮRANKIAI
SK	ZÁKLADNÉ NÁSTROJE
HR	OSNOVNI ALATI
BG	ОСНОВНИ ИНСТРУМЕНТИ
SLO	OSNOVNA ORODJA

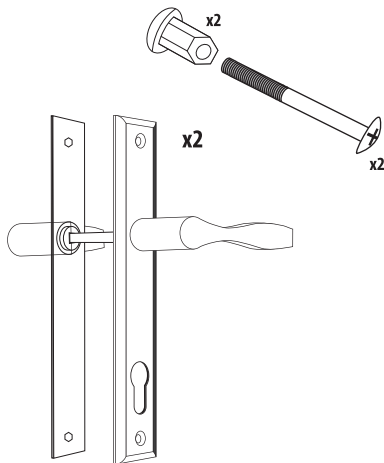


FI 6



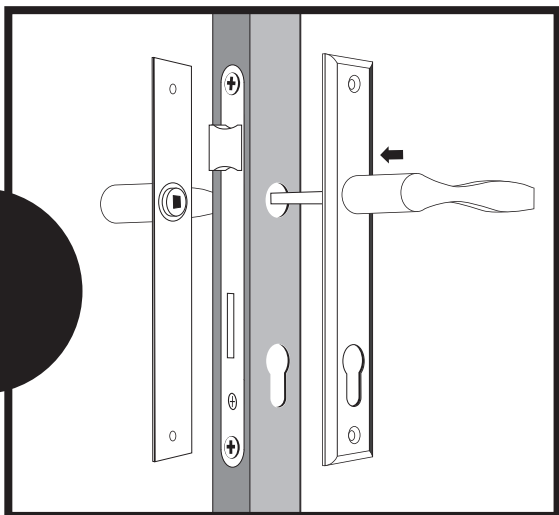
FI 12

PL	SPIS ELEMENTÓW
ENG	LIST OF COMPONENTS
DE	LISTE DER KOMPONENTEN
CZE	SEZNAM KOMPONENTŮ
HU	AZ ALKATRÉSZEK JEGYZÉKE
RUS	СПИСОК КОМПОНЕНТОВ
LT	KOMPONENTŲ SĄRAŠAS
SK	ZOZNAM KOMPONENTOV
HR	POPIS KOMPONENTA
BG	СПИСЪК НА КОМПОНЕНТИТЕ
SLO	SEZNAM KOMPONENT



- PL** INSTRUKCJA MONTAŻU KLAMKI Z SZYLDDEM
- ENG** INSTRUCTIONS FOR ASSEMBLING THE "O" CONNECTOR
- DE** ANWEISUNGEN FÜR DIE MONTAGE DER „O“-VERBINDUNG
- CZE** POKYNY PRO MONTÁŽ SPOLEČNÉHO „O“
- HU** UTASÍTÁS A "O" KÖZÖSSÉG ÖSSZESZERELÉSÉHEZ
- RUS** ИНСТРУКЦИЯ ПО СБОРКЕ СОЕДИНЕНИЯ "O"
- LT** JUNGTIŅIO "O" RINKIMO INSTRUKCIJOS
- SK** POKYNY NA MONTÁŽ SPOLOČNÉHO „O“
- HR** UPUTE ZA SKLOP ZGLOVA "O"
- BG** УКАЗАНИЯ ЗА СЪБИРАНЕ НА СТАВАТА "O"
- SLO** NAVODILA ZA MONTAŽO SKLOPA „O“

1



- PL** INSTRUKCJA MONTAŻU KLAMKI Z SZYLDDEM
- ENG** INSTRUCTIONS FOR ASSEMBLING THE "O" CONNECTOR
- DE** ANWEISUNGEN FÜR DIE MONTAGE DER „O“-VERBINDUNG
- CZE** POKYNY PRO MONTÁŽ SPOLEČNĚHO „O“
- HU** UTASÍTÁS A "O" KÖZÖSSÉG ÖSSZESZERELÉSÉHEZ
- RUS** ИНСТРУКЦИЯ ПО СБОРКЕ СОЕДИНЕНИЯ "O"
- LT** JUNGTINIO "O" RINKIMO INSTRUKCIJOS
- SK** POKYNY NA MONTÁŽ SPOLOČNÉHO „O“
- HR** UPUTE ZA SKLOP ZGLOVA "O"
- BG** УКАЗАНИЯ ЗА СЪБИРАНЕ НА СТАВАТА "O"
- SLO** NAVODILA ZA MONTAŽO SKLOPA „O“

