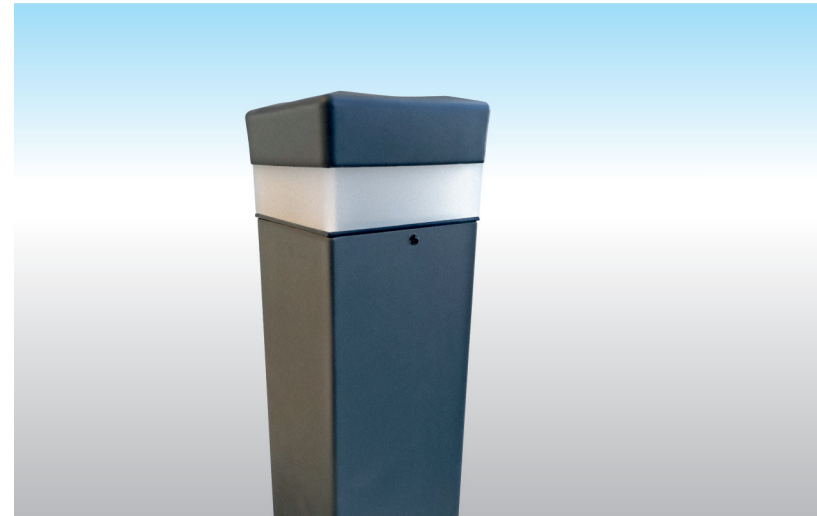


<b>MODUŁ LED (ŚWIATŁO BIAŁE)</b> <i>LED module (White light)</i>	<b>MODUŁ LED (POMARAŃCZOWY)</b> <i>LED module (ORANGE)</i>
<b>Moc 1W</b> <i>Power 1W</i>	<b>Moc 1,5W</b> <i>1.5W power</i>
<b>Napięcie zasilania 12V/24V</b> <i>Supply voltage 12V / 24V</i>	<b>Napięcie zasilania 12V</b> <i>Supply voltage 12V</i>
<b>Strumień światła (ze źródła) 90 lm</b> <i>Light stream (from the source) 90 lm</i>	<b>Kąt świecenia 35 stopni</b> <i>35 degree beam angle</i>
<b>Kąt świecenia 175 stopni</b> <i>Lighting angle 175 degrees</i>	<b>Barwa światła: POMARAŃCZOWY</b> <i>Light color: ORANGE</i>
<b>Barwa światła 4000K</b> <i>Light color 4000 k</i>	<b>Stopień ochrony IP65</b> <i>IP65 protection class</i>
<b>Temperatura pracy od -30 do +50°C</b> <i>Working temperature from - 30 to +50°C</i>	
<b>Stopień ochrony IP65</b> <i>IP65 protection class</i>	

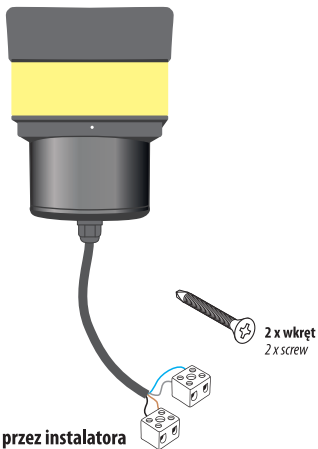
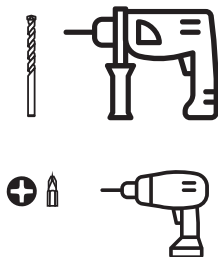


<b>Podłączenie lampki do instalacji 12V – MODUŁ LED (POMARAŃCZOWY)</b> <i>Connecting the lamp to the 12V installation</i>	
<b>Pomarańczowe światło sygnalizacyjne</b> <i>Orange signal light White cube - white light</i>	<b>Kostka biała – białe światło</b> <i>White cube - white light</i>
<b>Kostka pomarańczowa:</b> <b>Przewód z białą izolacją (+), przewód niebieski (-)</b> <i>Orange cube: Wire with white insulation (+), blue wire (-)</i>	<b>Kostka biała:</b> <b>Przewód brązowy (+), przewód czarny (-)</b> <i>White cube: Brown wire (+), black wire (-)</i>

# INSTRUKCJA MONTAŻU LAMPY LED

PL	INSTRUKCJA MONTAŻU LAMPY LED
ENG	LED LAMP INSTALLATION INSTRUCTIONS
DE	MONTAGEANLEITUNG FÜR LED-LAMPEN
CZE	MONTÁŽNÍ NÁVOD PRO LED ŽÁROVKY
HU	SZERELÉSI ÚTMUTATÓ A LED LÁMPÁKHOZ
RUS	ИНСТРУКЦИЯ ПО СБОРКЕ СВЕТОДИОДНЫХ ЛАМП
LT	LED LEMPŲ SURINKIMO INSTRUKCIJOS
SK	NAVODILA ZA MONTÁŽO LED SVETILK
HR	UPUTE ZA MONTAŽU LED SVJETILJKI
BG	ИНСТРУКЦИИ ЗА МОНТАЖ НА LED ЛАМПИ
SLO	MONTAŽNI NAVOD PRE LED ŽAROVKY

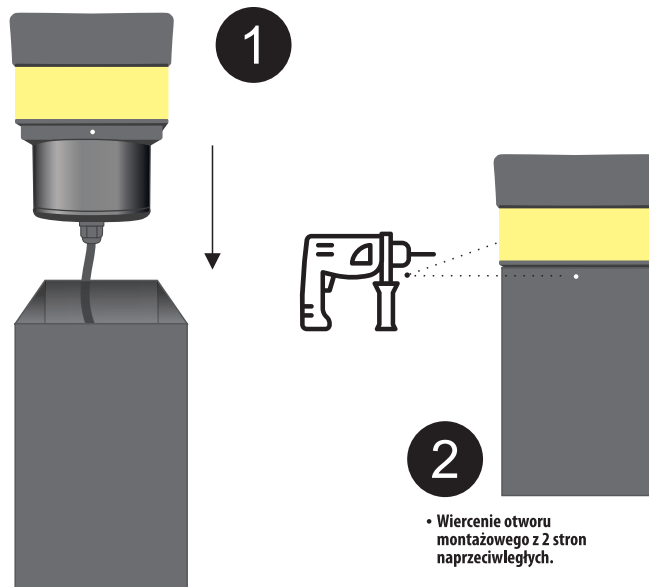
PL	NIEZBĘDNE NARZĘDZIA
ENG	NECESSARY TOOLS
DE	WESENTLICHE WERKZEUGE
CZE	ZÁKLADNÍ NÁSTROJE
HU	ALAPVETŐ ESZKÖZÖK
RUS	ОСНОВНЫЕ ИНСТРУМЕНТЫ
LT	PAGRINDINIAI ĮRANKIAI
SK	ZÁKLADNÉ NÁSTROJE
HR	OSNOVNI ALATI
BG	ОСНОВНИ ИНСТРУМЕНТИ
SLO	OSNOVNA ORODJA



PL	SPIS ELEMENTÓW
ENG	LIST OF COMPONENTS
DE	LISTE DER KOMPONENTEN
CZE	SEZNAM KOMPONENTŮ
HU	AZ ALKATRÉSZEK JEGYZÉKE
RUS	СПИСОК КОМПОНЕНТОВ
LT	KOMPONENTŲ SAŪRAŠAS
SK	ZOZNAM KOMPONENTOV
HR	POPIS KOMPONENTA
BG	СПИСЪК НА КОМПОНЕНТИТЕ
SLO	SEZNAM KOMPONENT

**!** Podłączenie powinno być przeprowadzone przez instalatora o odpowiednich kwalifikacjach i uprawnieniach elektrycznych.  
Uszkodzenia powstałe w wyniku nieprawidłowego montażu nie

*Connection should be carried out by an installer with appropriate qualifications and electrical qualifications.  
Damage resulting from improper assembly is not covered by the warranty and will be repaired for a fee*



1

2

• Wiercenie otworu montażowego z 2 stron naprzeciwległych.

• Drilling a hole mounting plate on 2 sides opposite.

3

• Przykręcenie lampy do słupka.

• Screwing on the lamp to the post.

