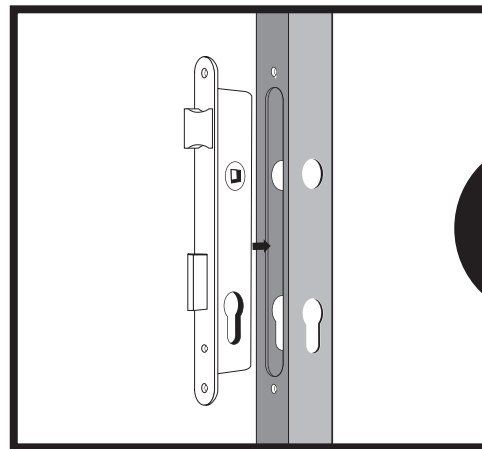
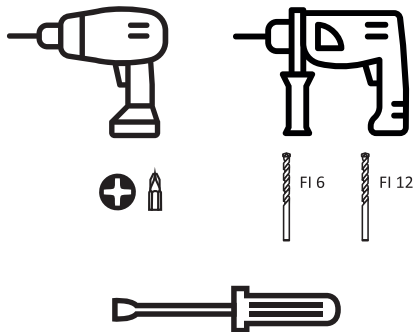


## INSTRUKCJA MONTAŻU ZESTAWU FURTKOWEGO + ZAMKNIĘCIE

PL	INSTRUKCJA MONTAŻU ZESTAWU FURTKOWEGO + ZAMKNIĘCIE
ENG	ASSEMBLY INSTRUCTIONS FOR THE KIT OF ELEMENTS FOR THE WICKET + CLOSING
DE	MONTAGEANLEITUNG FÜR DAS KIT DER ELEMENTE FÜR DAS WICKET + SCHLIESSEN
CZE	MONTÁŽNÍ POKYNY K SADE PRVKŮ PRO WICKET + ZAVŘENÍ
HU	ÖSSZESZERELÉSI ÚTMUTATÓ A WICKET + ZÁRÓ ELEM EK KÉSZLETÉHEZ
RUS	ИНСТРУКЦИЯ ПО МОНТАЖУ КОМПЛЕКТА ЭЛЕМЕНТОВ КАЛИТКИ + ЗАКРЫТИЕ
LT	REMKLĖS + UŽDARYMO ELEMENTŲ RINKINIO RINKIMO INSTRUKCIJOS
SK	MONTÁŽNE POKYNY PRE SÚPRÁVU PRVKOV NA BRÁNKU + ZATVORENIE
HR	UPUTE ZA MONTAŽU KITA ELEMENTA ZA VICKETU + ZATVARANJE
BG	ИНСТРУКЦИИ ЗА МОНТАЖ ЗА КОМПЛЕКТА НА ЕЛЕМЕНТИТЕ ЗА КАПИТО + ЗАКРИВАНЕ
SLO	NAVODILA ZA MONTAŽO KITA ELEMENTOV ZA VARNICO + ZAPIRANJE

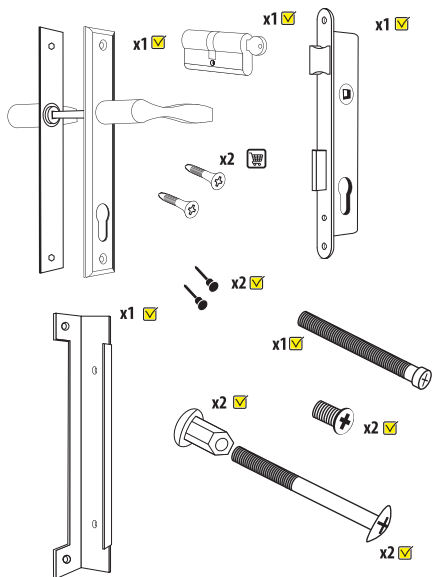


- PL** NIEZBĘDNE NARZĘDZIA
- ENG** NECESSARY TOOLS
- DE** WESENTLICHE WERKZEUGE
- CZE** ZÁKLADNÍ NÁSTROJE
- HU** ALAPVETŐ ESZKÖZÖK
- RUS** ОСНОВНЫЕ ИНСТРУМЕНТЫ
- LT** PAGRINDINIAI ĮRANKIAI
- SK** ZÁKLADNÉ NÁSTROJE
- HR** OSNOVNI ALATI
- BG** ОСНОВНИ ИНСТРУМЕНТИ
- SLO** OSNOVNA ORODJA



1

- PL** SPIS ELEMENTÓW
- ENG** LIST OF COMPONENTS
- DE** LISTE DER KOMPONENTEN
- CZE** SEZNAM KOMPONENTŮ
- HU** AZ ALKATRÉSZEK JEGYZÉKE
- RUS** СПИСОК КОМПОНЕНТОВ
- LT** KOMPONENTŲ SĄRAŠAS
- SK** ZOZNAM KOMPONENTOV
- HR** POPIS KOMPONENTA
- BG** СПИСЪК НА КОМПОНЕНТИТЕ
- SLO** SEZNAM KOMPONENT



-ZAKUP

-W KOMPLEKCE

2

