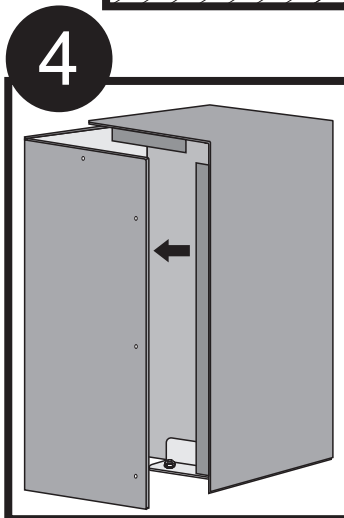
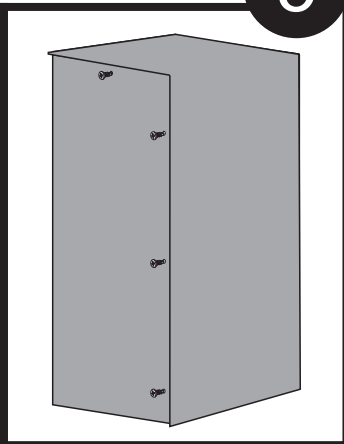


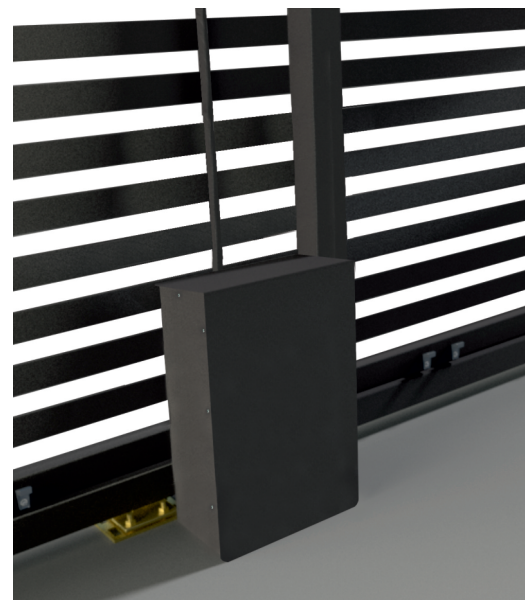
3



4



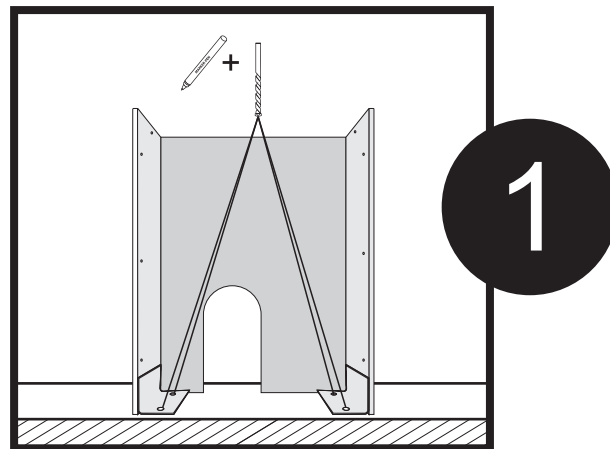
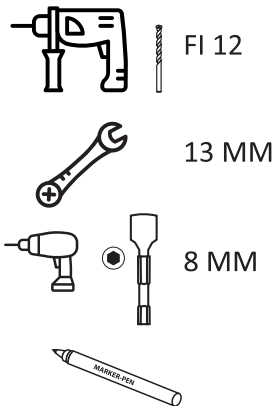
5



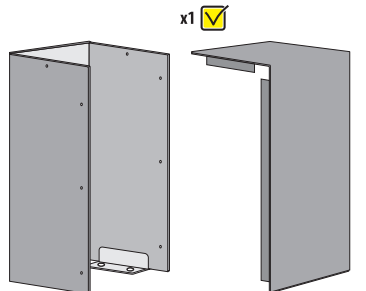
INSTRUKCJA MONTAŻU SKRZYŃKI NA AUTOMAT

- PL** INSTRUKCJA MONTAŻU SKRZYŃKI NA AUTOMAT
- ENG** INSTRUCTIONS FOR ASSEMBLING THE BOX FOR THE AUTOMATIC
- DE** ANWEISUNGEN ZUR MONTAGE DER BOX FÜR DIE AUTOMATISCHE
- CZE** NÁVOD K MONTÁŽI KRABÍČKY PRO AUTOMAT
- HU** UTASÍTÁSOK AZ AUTOMATIKUS DOBOZ ÖSSZESZERELÉSÉHEZ
- RUS** ИНСТРУКЦИЯ ПО СБОРКЕ КОРОБКИ ДЛЯ АВТОМАТИЧЕСКОГО
- LT** AUTOMATIKOS DĖŽUTĖS MONTAVIMO INSTRUKCIJOS
- SK** NÁVOD NA MONTÁŽ KRABÍČKY PRE AUTOMAT
- HR** UPUTE ZA MONTAŽU KUTIJE ZA AUTOMAT
- BG** УКАЗАНИЯ ЗА МОНТАЖ НА КУТИЯТА ЗА АВТОМАТИКА
- SLO** NAVODILA ZA MONTAŽO ŠKATLE ZA AVTOMAT

- PL** NIEZBĘDNE NARZĘDZIA
- ENG** NECESSARY TOOLS
- DE** WESENTLICHE WERKZEUGE
- CZE** ZÁKLADNÍ NÁSTROJE
- HU** ALAPVETŐ ESZKÖZÖK
- RUS** ОСНОВНЫЕ ИНСТРУМЕНТЫ
- LT** PAGRINDINIAI ĮRANKIAI
- SK** ZÁKLADNÉ NÁSTROJE
- HR** OSNOVNI ALATI
- BG** ОСНОВНИ ИНСТРУМЕНТИ
- SLO** OSNOVNA ORODJA



- PL** SPIS ELEMENTÓW
- ENG** LIST OF COMPONENTS
- DE** LISTE DER KOMPONENTEN
- CZE** SEZNAM KOMPONENTŮ
- HU** AZ ALKATRÉSZEK JEGYZÉKE
- RUS** СПИСОК КОМПОНЕНТОВ
- LT** KOMPONENTŲ SĄRAŠAS
- SK** ZOZNAM KOMPONENTOV
- HR** POPIS KOMPONENTA
- BG** СПИСЪК НА КОМПОНЕНТИТЕ
- SLO** SEZNAM KOMPONENT



- Zakup
- W komplecie

