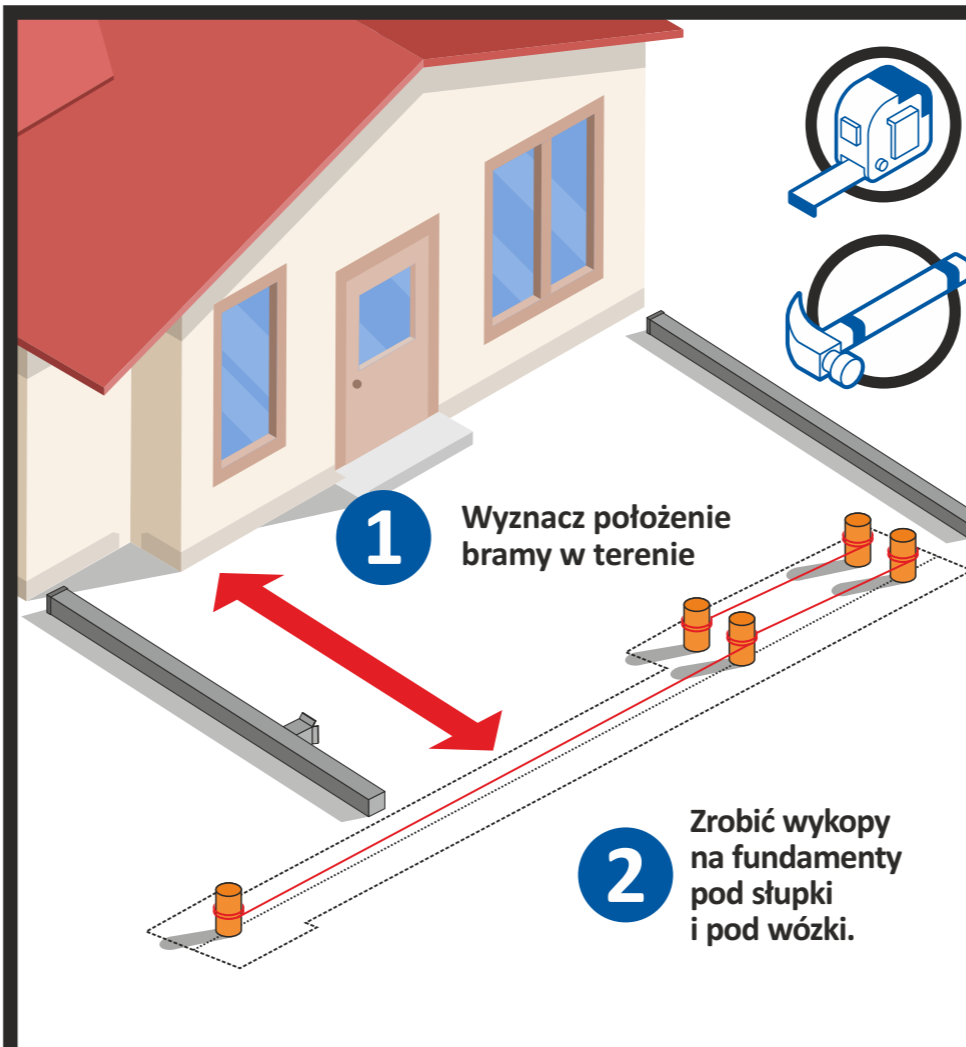
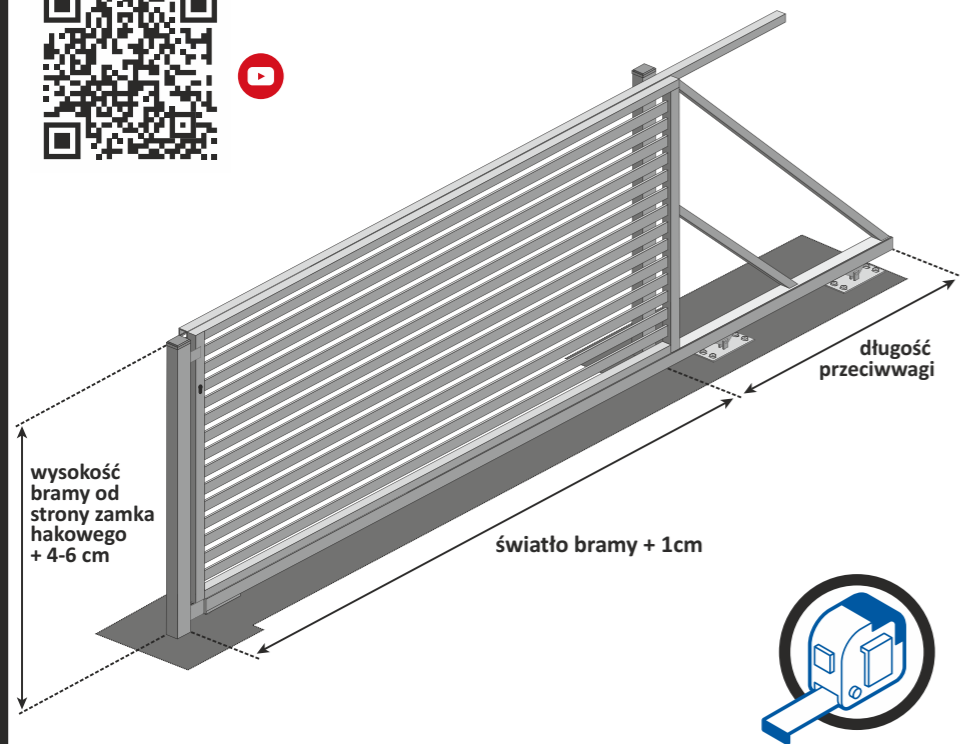


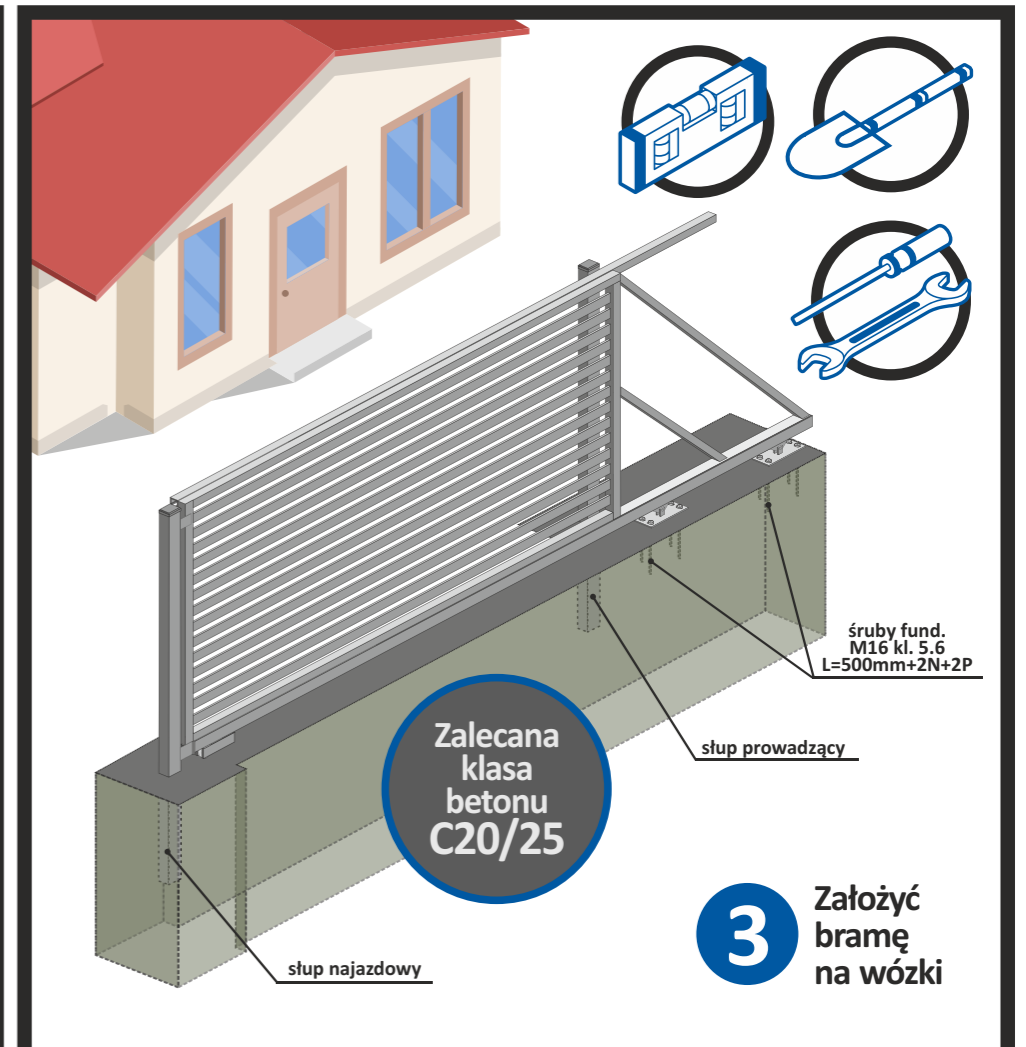
INSTRUKCJA MONTAŻU BRAMY PRZESUWNEJ BEZ AUTOMATU

POLBRAM
STEEL GROUP



1 Wyznacz położenie bramy w terenie

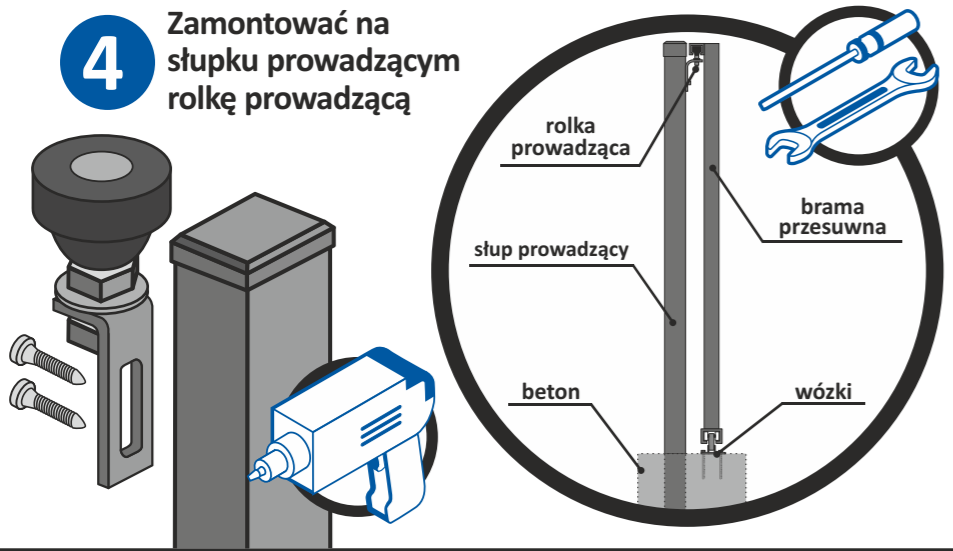
2 Zrobić wykopy na fundamenty pod słupki i pod wózki.



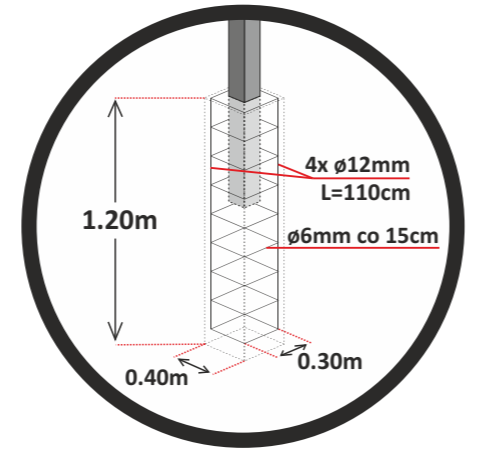
Zalecana klasa betonu C20/25

3 Założyć bramę na wózki

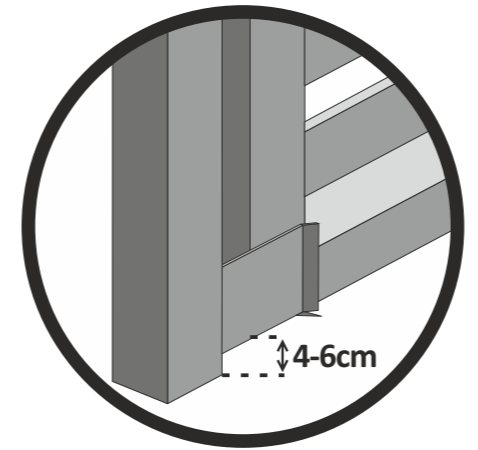
4 Zamontować na słupku prowadzącym rolkę prowadzącą



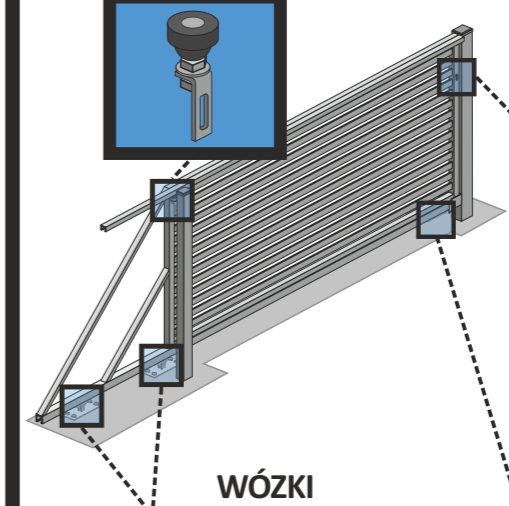
ZBROJENIE FUNDAMENTU SŁUPÓW



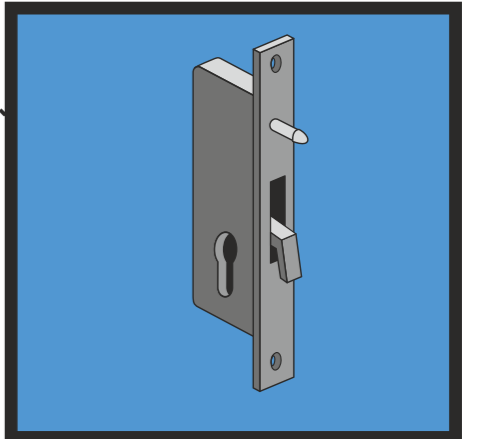
ODLEGŁOŚĆ SKRZYDŁA BRAMY I FURTKI OD PODŁOŻA



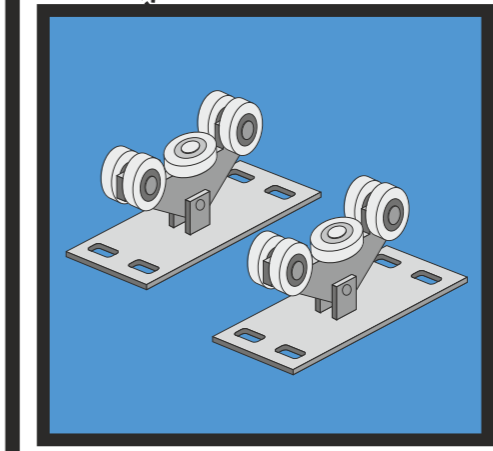
ROLKA PROWADZĄCA



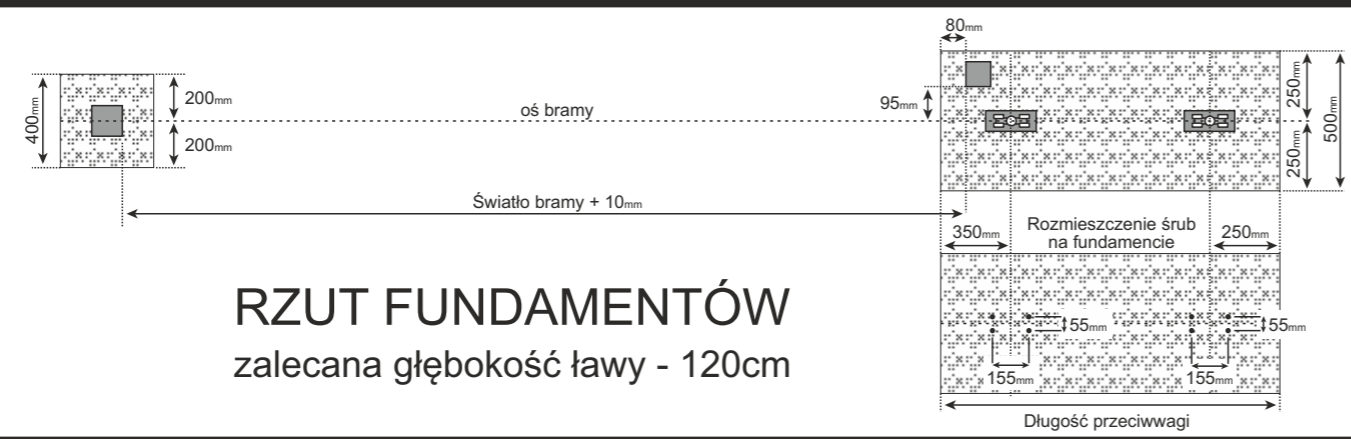
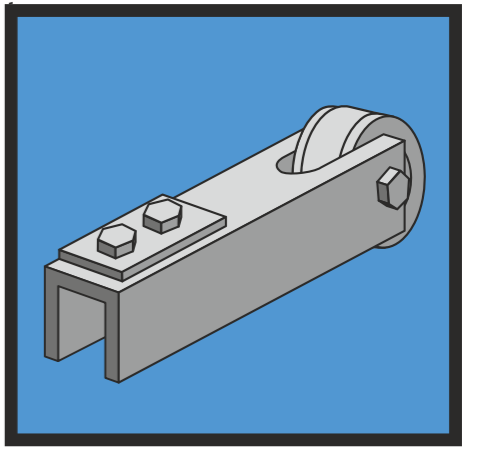
ZAMEK HAKOWY



WÓZKI



ROLKA NAJAZDOWA



RZUT FUNDAMENTÓW
zalecana głębokość łąwy - 120cm