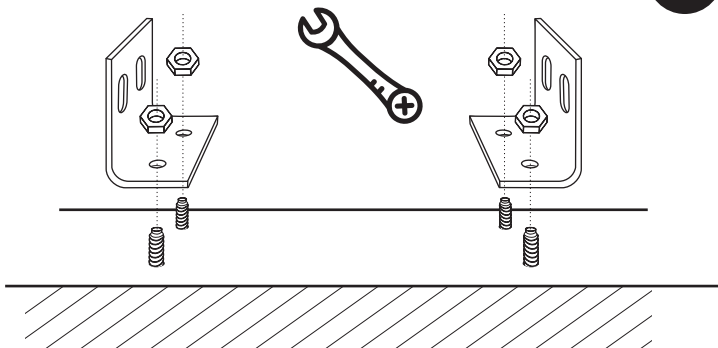
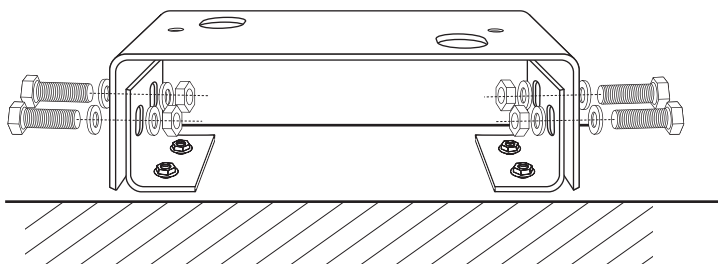


3



4



INSTRUKCJA MONTAŻU PODSTAWY POD AUTOMAT

PL	INSTRUKCJA MONTAŻU PODSTAWY POD AUTOMAT
ENG	INSTRUCTIONS FOR ASSEMBLING THE BASE FOR THE AUTOMATIC
DE	ANWEISUNGEN ZUR MONTAGE DER BASIS FÜR DIE AUTOMATIK
CZE	NÁVOD K MONTÁŽI ZÁKLADU PRO AUTOMAT
HU	UTASÍTÁS AZ AUTOMATIKA ALAPJÁNAK SZERELÉSÉHEZ
RUS	ИНСТРУКЦИЯ ПО СБОРКЕ ОСНОВАНИЯ ДЛЯ АВТОМАТА
LT	AUTOMATIKOS PAGRINDO RINKIMO INSTRUKCIJOS
SK	NÁVOD NA MONTÁŽ ZÁKLADU PRE AUTOMAT
HR	UPUTE ZA MONTAŽU TEMELJA ZA AUTOMATIKU
BG	УКАЗАНИЯ ЗА МОНТАЖ НА БАЗАТА ЗА АВТОМАТИКА
SLO	NAVODILA ZA MONTAŽO PODLOGE ZA AVTOMAT

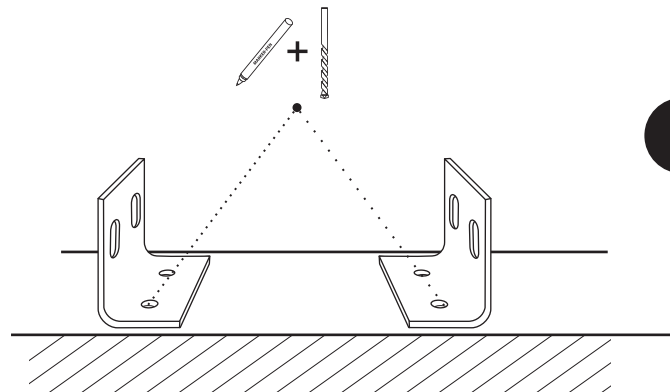


- PL** NIEZBĘDNE NARZĘDZIA
- ENG** NECESSARY TOOLS
- DE** WESSENTLICHE WERKZEUGE
- CZE** ZÁKLADNÍ NÁSTROJE
- HU** ALAPVETŐ ESZKÖZÖK
- RUS** ОСНОВНЫЕ ИНСТРУМЕНТЫ
- LT** PAGRINDINIAI ĮRANKIAI
- SK** ZÁKLADNÉ NÁSTROJE
- HR** OSNOVNI ALATI
- BG** ОСНОВНИ ИНСТРУМЕНТИ
- SLO** OSNOVNA ORODJA

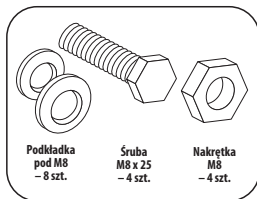
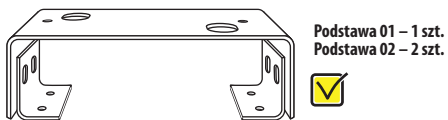


Przed przystąpieniem montażu podstawy automatu należy zapoznać się z instrukcją montażu automatu.

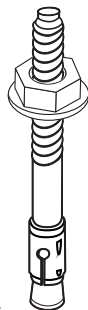
1



- PL** SPIS ELEMENTÓW
- ENG** LIST OF COMPONENTS
- DE** LISTE DER KOMPONENTEN
- CZE** SEZNAM KOMPONENTŮ
- HU** AZ ALKATRÉSZEK JEGYZÉKE
- RUS** СПИСОК КОМПОНЕНТОВ
- LT** KOMPONENTŲ SĄRAŠAS
- SK** ZOZNAM KOMPONENTOV
- HR** POPIS KOMPONENTA
- BG** СПИСЪК НА КОМПОНЕНТИТЕ
- SLO** SEZNAM KOMPONENT

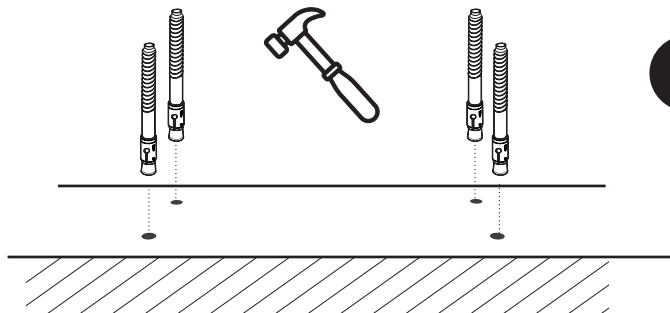


Podkładka pod M8 – 8 szt.
Śruba M8 x 25 – 4 szt.
Nakrętka M8 – 4 szt.



Sugerowana kotwa rozprężna fi10 – x4 szt.

2



- W komplecie



- Zakup



Zestaw śrub do montażu Automatu
(w zależności od zastosowanego automatu)