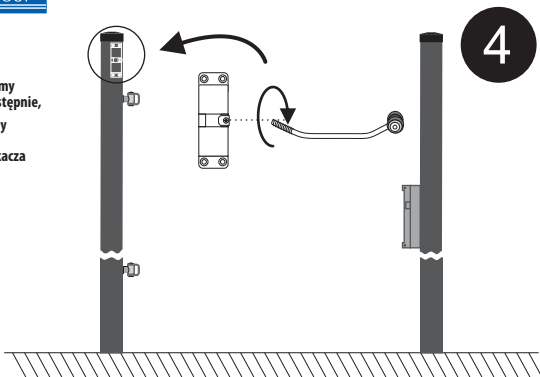
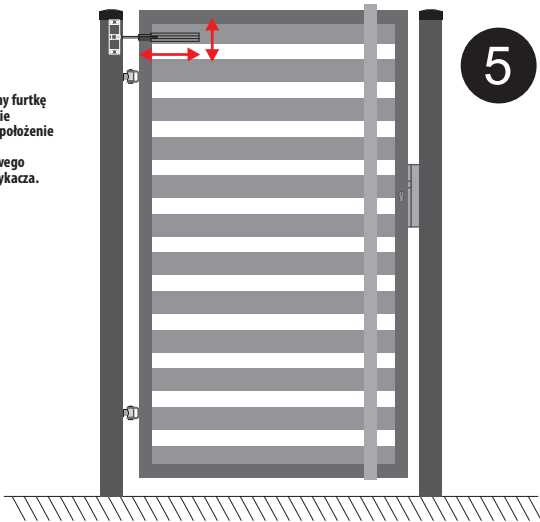


- Demontujemy furtkę a następnie, przykręcamy dźwignię samozamykacza



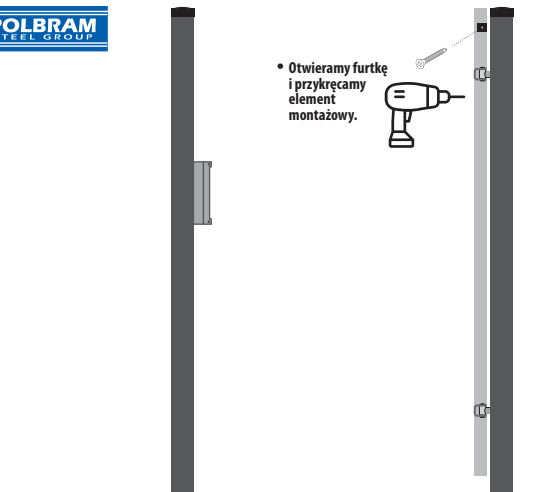
4

- Montujemy furtkę a następnie ustalamy położenie elementu montażowego samozamykacza.



5

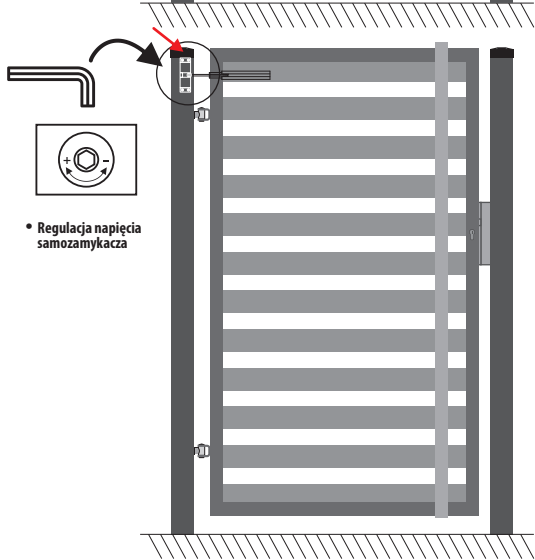
- Otwieramy furtkę i przykręcamy element montażowy.



6



- Regulacja napięcia samozamykacza



7

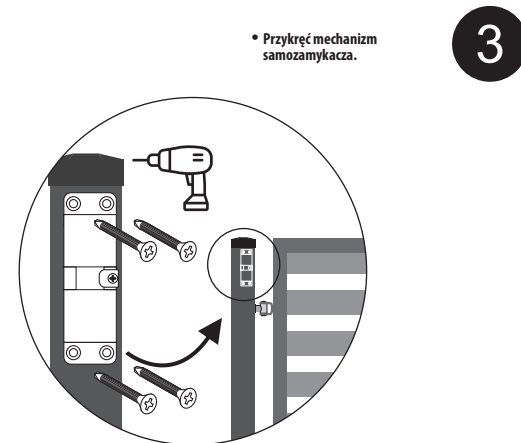
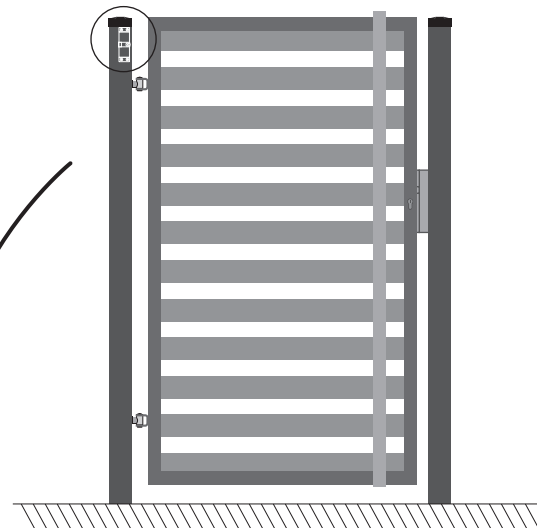
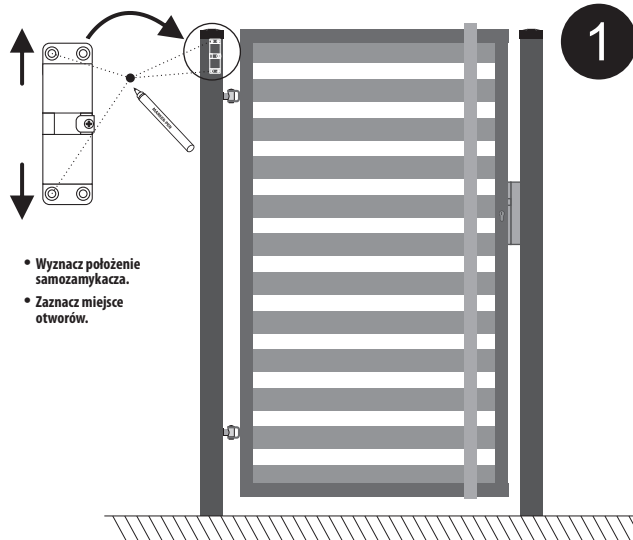
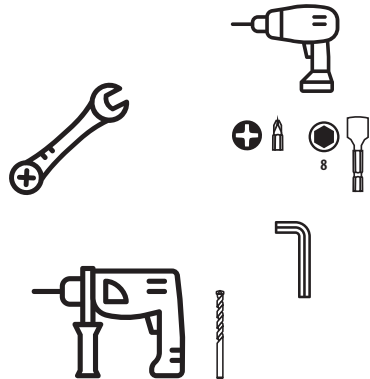


INSTRUKCJA MONTAŻU SAMOZAMYKACZA DO FURTKI



PL	INSTRUKCJA MONTAŻU SAMOZAMYKACZA DO FURTKI
ENG	DOOR CLOSER ASSEMBLY INSTRUCTIONS
DE	MONTAGEANLEITUNG FÜR TÜRSCHLIEßER
CZE	POKYNY K MONTÁŽI ZAVÍRAČE DVEŘÍ
HU	AJTÓCSUKÓ SZERELÉSI ÚTMUTATÓ
RUS	ИНСТРУКЦИЯ ПО СБОРКЕ ДОВОДЧИКА
LT	DURELIJŲ PRITRAUKĖJO SURINKIMO INSTRUKCIJOS
SK	MONTÁŽNY NÁVOD NA ZATVÁRANIE DVEŘÍ
HR	UPUTE ZA MONTAŽU ZATVARAČA VRATA
BG	ИНСТРУКЦИИ ЗА СГЛОБЯВАНЕ НА ВРАТАТА
SLO	NAVODILA ZA MONTAŽO ZAPIRALNIH VRAT

- PL NIEZBĘDNE NARZĘDZIA
- ENG NECESSARY TOOLS
- DE WESENTLICHE WERKZEUGE
- CZE ZÁKLADNÍ NÁSTROJE
- HU ALAPVETŐ ESZKÖZÖK
- RUS ОСНОВНЫЕ ИНСТРУМЕНТЫ
- LT PAGRINDINIAI ĮRANKIAI
- SK ZÁKLADNÉ NÁSTROJE
- HR OSNOVNI ALATI
- BG ОСНОВНИ ИНСТРУМЕНТИ
- SLO OSNOVNA ORODJA



- PL SPIS ELEMENTÓW
- ENG LIST OF COMPONENTS
- DE LISTE DER KOMPONENTEN
- CZE SEZNAM KOMPONENTŮ
- HU AZ ALKATRÉSZEK JEGYZÉKE
- RUS СПИСОК КОМПОНЕНТОВ
- LT KOMPONENTŲ SĄRAŠAS
- SK ZOZNAM KOMPONENTOV
- HR POPIS KOMPONENTA
- BG СПИСК НА КОМПОНЕНТИТЕ
- SLO SEZNAM KOMPONENT

