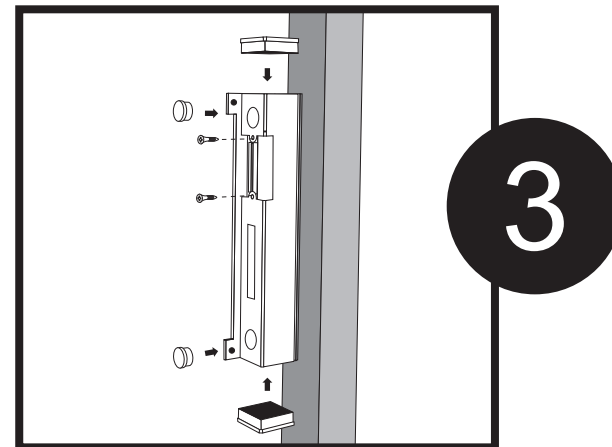
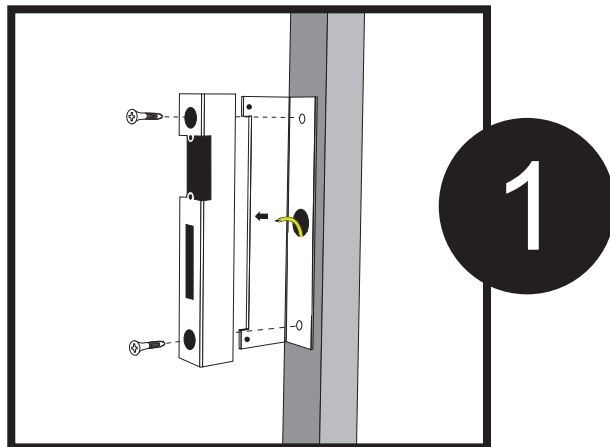
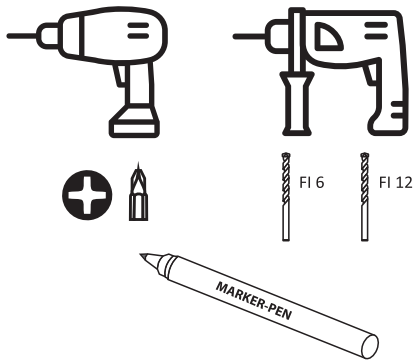


INSTRUKCJA MONTAŻU ZESTAWU ELEMENTÓW DO FURTKI Z ELEKTROZACZEPEM

PL	INSTRUKCJA MONTAŻU ELEMENTÓW DO FURTKI Z ELEKTROZACZEPEM
ENG	ASSEMBLY INSTRUCTIONS FOR A KIT OF ELEMENTS FOR A WICKET WITH AN ELECTRIC LOCK
DE	MONTAGEANLEITUNG FÜR EIN KIT AUS ELEMENTEN FÜR EIN WICKET MIT EINEM ELEKTRISCHEN SCHLOSS
CZE	MONTÁŽNÍ POKYNY PRO SADU PRVKŮ PRO WICKET S ELEKTRICKÝM ZÁMKEM
HU	ÖSSZESZERELÉSI UTASÍTÁSOK ELEKTROMOS ZÁRRAL KAPCSOLATOS ELEKTROMOS KÉSZLETEKHEZ
RUS	ИНСТРУКЦИЯ ПО МОНТАЖУ КОМПЛЕКТА ЭЛЕМЕНТОВ КАЛИТКИ С ЭЛЕКТРИЧЕСКИМ ЗАМОК
LT	VIRKŠLĖS SU ELEKTROS UŽRAKTU ELEKTRONŲ RINKIMIO RINKIMO INSTRUKCIJOS
SK	MONTÁŽNE POKYNY PRE SÚPRAVU PRVKOV PRE WICKET S ELEKTRICKÝM ZÁMKOM
HR	UPUTSTVO ZA MONTAŽU KITA ELEMENTA ZA VIJETNICU SA ELEKTRIČNOM BRAVOM
BG	ИНСТРУКЦИИ ЗА МОНТАЖ ЗА КОМПЛЕКТ ЕЛЕМЕНТИ ЗА КАПИТО С ЕЛЕКТРИЧЕСКО ЗАКЛЮЧВАНЕ
SLO	NAVODILA ZA MONTAŽO KITA ELEMENTOV ZA VARNICO Z ELEKTRIČNO ZAKLJUČKO



- PL NIEZBĘDNE NARZĘDZIA
- ENG NECESSARY TOOLS
- DE WESENTLICHE WERKZEUGE
- CZE ZÁKLADNÍ NÁSTROJE
- HU ALAPVETŐ ESZKÖZÖK
- RUS ОСНОВНЫЕ ИНСТРУМЕНТЫ
- LT PAGRINDINIAI ĮRANKIAI
- SK ZÁKLADNÉ NÁSTROJE
- HR OSNOVNI ALATI
- BG ОСНОВНИ ИНСТРУМЕНТИ
- SLO OSNOVNA ORODJA



- PL SPIS ELEMENTÓW
- ENG LIST OF COMPONENTS
- DE LISTE DER KOMPONENTEN
- CZE SEZNAM KOMPONENTŮ
- HU AZ ALKATRÉSZEK JEGYZÉKE
- RUS СПИСОК КОМПОНЕНТОВ
- LT KOMPONENTŲ SĄRAŠAS
- SK ZOZNAM KOMPONENTOV
- HR POPIS KOMPONENTA
- BG СПИСКЪ НА КОМПОНЕНТИТЕ
- SLO SEZNAM KOMPONENT

